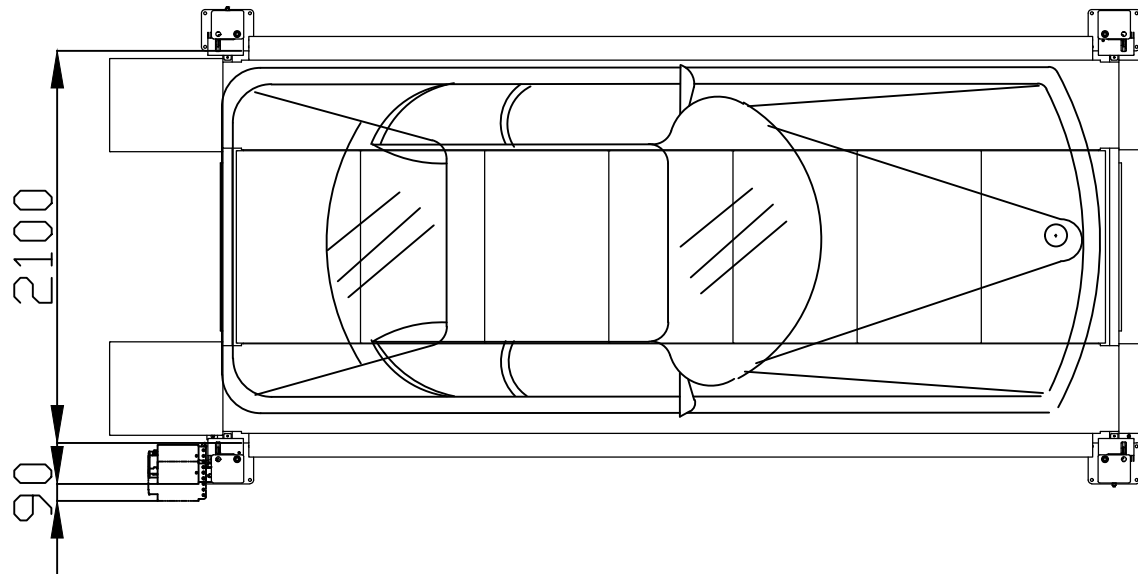
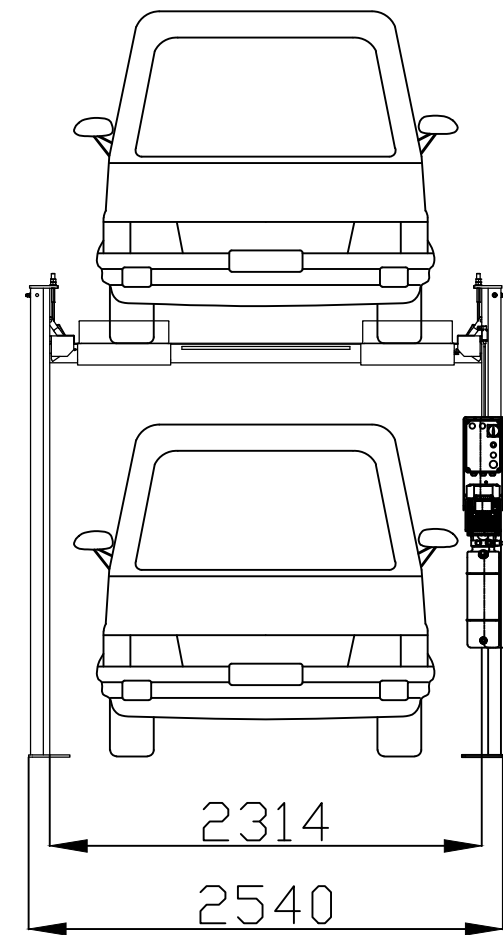
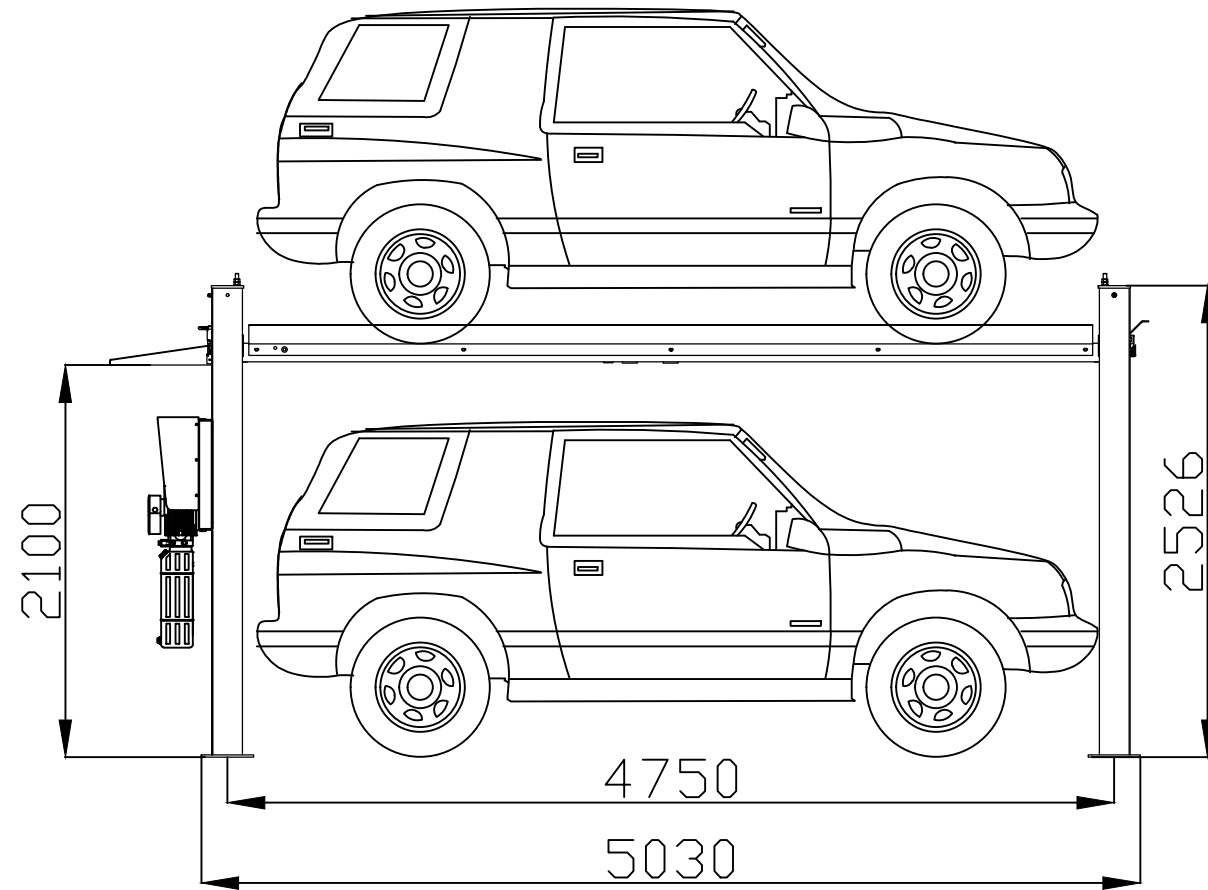
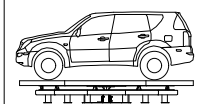
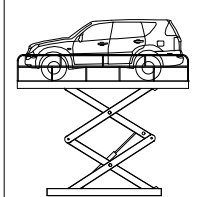
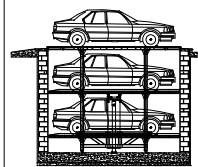
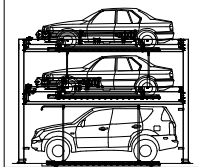
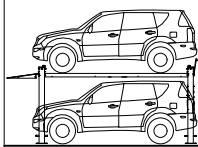
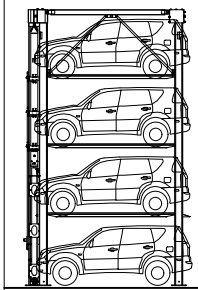
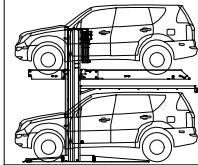
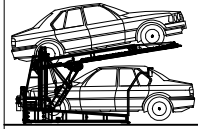


MUTR IDE



	Type	2336
Parking	Parking Vehicels	2
	Single vehicels weight(kg)	<3600kg
Size of car	Length	5000mm
	Width	1850mm
	Height	1550-2050mm
Pump motor	2.2kw	
Lifting speed(sec)	<50	
Electricity	110-450V; 50/60Hz	

工程名称				客户名称			
设计	日期		视图方式	比例	图样代号		
校对							
审核	标准化		共 张	第 张	图样名称		
工艺	制图						
客户确认	批准						

MUTR IDE